



Markon tuinbouwtechniek



IC50

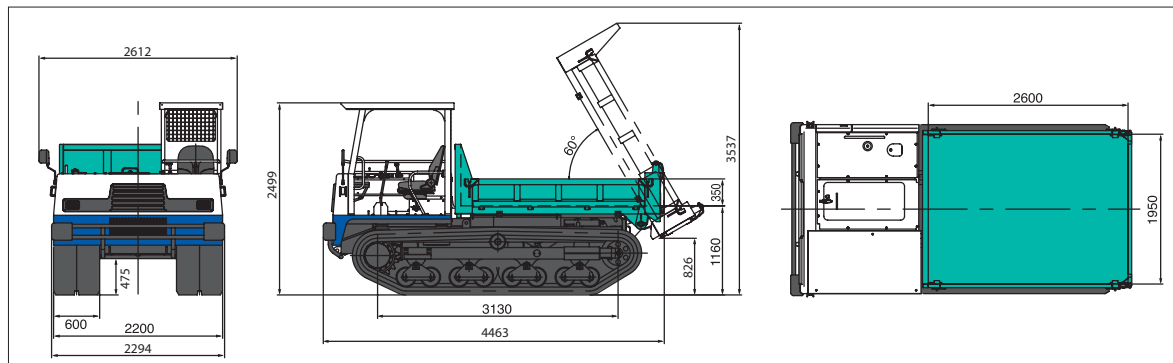
Rupsdumper



Technische specificaties

Laadvermogen	4.000 kg
Eigen gewicht	ca. 6.330 kg
Rijsnelheid (laag/hoog)	7,5 tot 12,0 km/uur
Max. helling	30°
Stabiliteit	45°
Motor	
Merk	Isuzu 4JJ1X
Vermogen	122 pk bij 2.200 omw/min ⁻¹
Motor inhoud	2.999 cc
Aantal versnellingen	2
Brandstoftankinhoud	120 liter
Onderwagen	
Lengte hart op hart sprockets	3.130 mm
Max. rups breedte	2.200 mm
Breedte rubber rups	600 mm
Emissie-norm	Euro IIIa - Tier III
Gemiddelde bodemdruk	
Zonder last	0,22 kgf/cm ²
Met last	0,36 kgf/cm ²
Bak inhoud (standaard bak)	
Zonder kop	1,8 m ³
Met kop	3,0 m ³
Verhoogde bak	5,0 m ³
Voertuig afmetingen	
Lengte	4.460 mm
Breedte	2.290 mm
Hoogte	2.500 mm
Laadbak afmetingen	
Bak hoogte vanaf maaiveld	1.160 mm
Max. kiephoek	60°
Afstand tot maaiveld (bak open)	826 mm
Aandrijving	
Aandrijfmechanisme type	HST
Transmissie type	Rijmotor met 2 snelheden
Rem type	Hydraulisch
HST hydraulische werkdruk	350 kgf/cm ²

Afmetingen (Eenheid: mm)



Nieuwe schone motor.

Moderne motor, vermogen 122 pk, voldoet aan strenge eisen.



Nieuw bedieningspaneel.

Optimaal bedieningsgemak door nieuw ontworpen paneel. Alle functionaliteit binnen handbereik.



Opbouw mogelijkheden.

Uitstekend geschikt voor diverse opbouw mogelijkheden.

