

SUBCOMPACT TRACTOR

SX26

SHIBAURA



Technische gegevens*

MODEL		SX26
MOTOR (DIESEL)		
Model		Shibaura S773L-EU
Type		3-cilinder watergekoelde diesel motor
Cilinderinhoud (cc)		1131
Vermogen (SAE pk/ (kW)) / (DIN pk/ (kW))		30,0 (22,5) / 26,0 (19,4)
Koppel (Nm @ omw./min.)		67,0 @ 2400
Toerental (omw./min.)		3000
Brandstoftankinhoud (l.)		26
RIJSYSTEEM		
Aandrijving		Hydrostatisch
Groepen		V/R, 2
Snelheid	Vooruit	0 - 17,0
	Achteruit	0 - 11,5
Vierwiel aandrijving inschakeling		mechanisch inschakelbaar
Differential achter		mechanisch inschakelbaar
Remmen		natte schijven
BANDEN		
Industrie	Voor	18x8,50-8 R4
	Achter	26x12,00-12 R4
Gazon	Voor	18x8,50-8 R3
	Achter	26x12,00-12 R3
AFTAKAS		
Aftakasvermogen (pk)		20,5
Aftakas achter l/min		540
Aftakas midden l/min		2000
Aftakas voor		optie
HYDRAULISCH SYSTEEM		
Pompcapaciteit l/min		24,6
Besturing		Hydraulische stuurbekrachtiging
Stuurventiel		optie: 1 x DW achter
Driepuntheffinrichting		Categorie I
Maximale hefcapaciteit kg		715
AFMETINGEN		
Lengte mm		2445
Breedte mm		1180
Hoogte mm		1640
Bodemvrijheid mm		185
Wielbasis mm		1400
Gewicht inkl. beugel (kg)		596

* Technische veranderingen onder voorbehoud.

Belangrijke informatie

• Onjuist gebruik van het product kan ernstige of dodelijke verwondingen tot gevolg hebben. Lees, begrijp en volg de bedienings- en veiligheidsinstructies uit de handleiding nauwkeurig op, voordat u gebruik maakt van dit product.



SHIBAURA EUROPE BV
 Begonialaan 7
 NL - 6851 TE Huissen
 T. 0031 (0)26 326 9999
 F. 0031 (0)26 326 9990
 E. info@shibaura.com
 I. www.shibaura.com

Dealer:



Markon tuinbouwtechniek

Jan v.d. Laarweg 34 - 2678 LH De Lier - Tel.: 0174-513253

HENDELS



De bedieningshendels zijn onder handbereik links en rechts naast de stoel geplaatst voor een ergonomische bediening.

BESTUURERSPLATFORM



Standaard stuurbekrachting, goed afleesbaar dashboard en een volledig vlakke vloer.

AFTAKAS & 3-PUNTSHEF

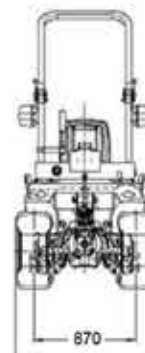
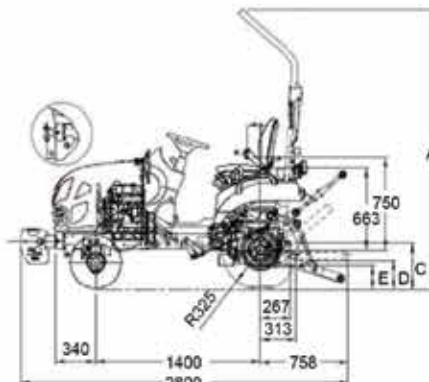


De categorie 1 hefinrichting in combinatie met de norm aftakas maakt het mogelijk om diverse werktuigen en toebehoren aan te koppelen, afhankelijk van de werkzaamheden.

MOTORKAP



De motorruimte is goed toegankelijk door een breed openslaande motorkap.



	Gazon	Industrie
VOOR	18x8.5-8 R3	18x8.5-8 R4
ACHTER	26x12.00-12 R3	26x12.00-12 R4
A	2280	2285
B	1183	1183
C	370	375
D	234	239
E	195	200

SHIBAURA MOTOR



Uiterst betrouwbare en zuinige SHIBAURA S773L dieselmotor.

OPTIONELE TOEBEHOREN

CABINE



De SX26 kan uitgevoerd worden met een cabine.
Hoogte: 196,5 cm.

VOORLADER : FL26



SPECIFICATIES

Maximale hef hoogte bak omhoog: 1810 mm
Maximale hef hoogte onderkant bak: 1636 mm
Maximale dump hoogte: 1298 mm
Kiephoek op maximale hoogte: 45°
Aankiephoek op de bodem: 27°
Graafdiepte: 130 mm
Hefvermogen bij bak draaipunt: 604 kg
Hefvermogen bij maximale hoogte: 306,3 kg

MIDDENMAAIER : SXM54/ SXM60



SPECIFICATIES

Maaibreedte: 1372 / 1524 mm
Gewicht: 100 / 113 kg
Maai hoogte verstelling in 7 stappen: 25-102 mm

BANDEN



Gazonbanden, industrie-/ terrabanden.

FRONTHEF & FRONTAFTAKAS



Dubbelwerkende fronthef met A-bok.